

**NAGYOBB MÉRETEK:**  
Nagyobb teljesítmény  
138x138mm rácsméret

*Határtalan öröm zuhanyozás közben*

Hagyományos vízbűzzár

Vízzel és víz nélkül is  
működő Primus bűzzár



ÚJ TARTOZÉK:  
• DESIGN LEFOLYÓRÁCS VAGY  
• CSAVARRAL RÖGZÍTHETŐ RÁCS

## A HL 60 PLUS LEFOLYÓCSALÁD

Padlólefolyó nagyteljesítményű zuhanyozókhoz

Hagyományos kivitelű vízbűzzárral  
Szárason is, vízzel is működő Primus rendszerű bűzzárral



- Megoldás sorzuhanyozókhoz szaunába és élményszárazókba
- Különlegesen nagy (1 - 1,4 l/sec) teljesítménnyel
- Klick-Klack rendszerű lefolyórácscsaláddal

## A HL 60 Plus lefolyócsalád: Határtalan öröm zuhanyozás közben

Ahhoz, hogy zuhanyozás közben egy vízesés alá képzelje magát, nagymennyiségű vizet kell felhasználnia. Ennek az elvezetésére „HL 60 Plus” névvel különlegesen nagy teljesítménnyel (1,4 l/sec) új lefolyócsaládot fejlesztettünk ki. Az új lefolyócsalád tagjait alacsony beépítési méretük (HL5100 magassága 105 mm) miatt használhatjuk sorzuhanyzóhoz sportlétesítményekben, szaunákban vagy élményszerű fürdőben. A beépítési igénynek megfelelően a HL3100 függőleges és

HL5100 típuszámmal pedig vízszintes elhúzású lefolyóknak különböző változatait alakítottuk ki. A szerelést a PE-ből készülő lefolyóház lépcsőzetes méretű csatlakozója – a HL3100-nál DN50/75/110, a HL5100-nál DN50/75 – teszi könnyűvé, amely hegesztéssel vagy tokosan illeszthető. Az új, nagyobb méretű hagyományos harangszifont itt is a rácstartóba helyeztük, ahonnan tisztítás céljából

könnyen kivehetjük. Hogy az esetleges kiszáradás se okozzon bűzt, ezért ezekhez a lefolyókhoz is kifejlesztettük a nagyobb méretű Primus búzzárat, amelyet nem kell rendszeresen vízzel feltölteni. Megnöveltük a 300 kg (K3) teherbírási nemesacél lefolyórács méretét is, amellyel együtt akár műanyag, akár a Klick-Klack rendszerű nemesacél rácstartót is tudunk szállítani. A rácstartók beépítések előforduló deformációk megelőzésére merevítő védőfedelelet mellékelünk.

### HL5100

Padlólefolyó hagyományos búzzárral, DN50/75 vízszintes kimenettel, 1,1 l/sec teljesítménnyel

### HL3100

Padlólefolyó hagyományos búzzárral, DN50/75/110 függőleges kimenettel, 1,4 l/sec teljesítménnyel

### HL5100Pr

Padlólefolyó Primus búzzárral, DN50/75 vízszintes kimenettel, 0,8 l/sec teljesítménnyel

### HL3100Pr

Padlólefolyó Primus búzzárral, DN50/75/110 függőleges kimenettel, 0,8 l/sec teljesítménnyel

Új védőfedéllel a problémamentes szigetelő készlet szerelése

Lefolyórács nemesacélból, 138x138 mérettel

Nemesacél keret

Beépítési magasság: 105 mm

Klick-Klack rendszerű lefolyórács a tisztításkor kikapatható

Rövidíthető rácstartó

Méret: DN50/75

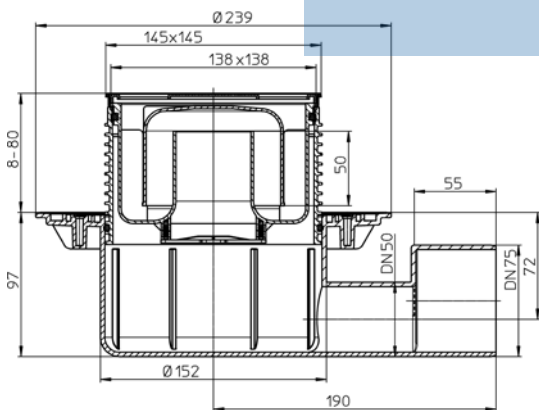
Kihúzható búzzár

Harangbúzzár 50 mm szabványos vízszloppal

Primus búzzár: vízzel és víz nélkül is működik

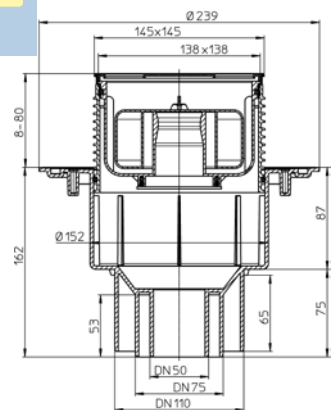
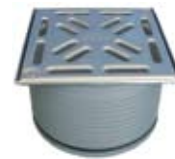
Méret: DN50/75/110

Lefolyóház PE-ből, tokosan illeszthető, vagy hegeszthető



Ha számít fürdője eleganciája, akkor rendeljen lefolyójához, matra csiszolt Design 'QUADRA' lefolyórácsot (HL066Q.1E)

Nyilvános helyen lévő padlósifonok védelmére fejlesztettük ki a csavarral rögzíthető lefolyórácsot rácstartóval (HL3911)



Megvásárolható:

HL Hutterer & Lechner GmbH  
Magyarországi Ker. Képviselet:  
Gémes Atilla  
H-1148 Budapest, Örs vezér tere 4  
Tel: +36 30 5000 434  
Email: HuttererLechner@chello.hu